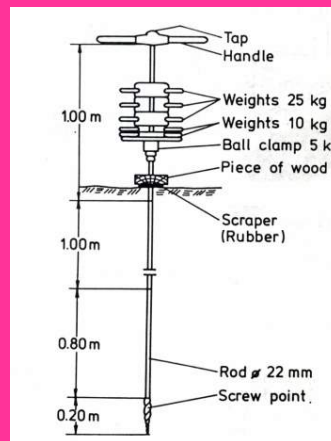




مخروط سوئدی

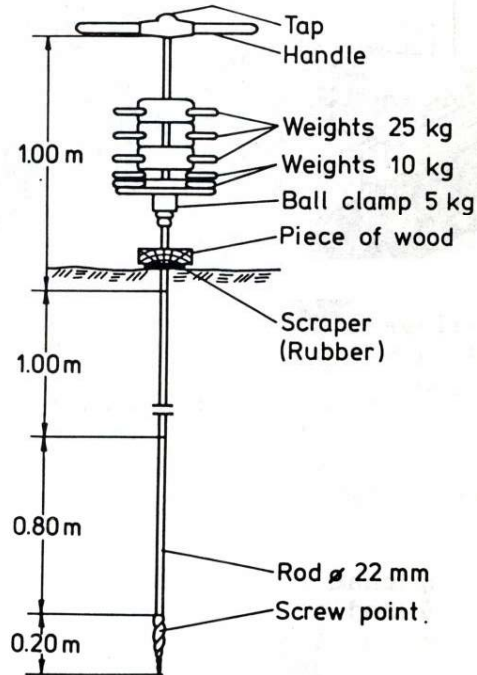


معرفی آزمون نفوذ وزنی سوئدی (مخروط سوئدی)





درس شناسایی های ژئوتکنیکی زمین
علی فاخر



درس شناسایی های ژئوتکنیکی زمین
علی فاخر

- تاریخچه

- معرفی اولین ابزار نفوذ وزنی توسط O.Olson (1915)
- معرفی ابزار اصلاح شده توسط راه آهن ایالتی سوئد (1917)
- استفاده وسیع در تخمین وضعیت خاک زیر خطوط آهن سوئد (1922)
- توصیه ابزار برای تخمین ظرفیت باربری پی سازه های مسکونی معمولی توسط وزارت زمین، سازه های زیرزمینی و حمل و نقل ژاپن (2001)



درس شناسایی های ژئوتکنیکی زمین
علی فاخر



استفاده از ابزار نفوذ وزنی در راه آهن سوئد (1917)



درس شناسایی های ژئوتکنیکی زمین
علی فاخر

بخشهای دستگاه:

- تعدادی وزنه
- مخروط نفوذ
- میله های رابط
- دسته چرخش



درس شناسایی های ژئوتکنیکی زمین
علی فاخر

شمای کلی ابزار نفوذ وزنی



بندر عباس



درس شناسایی های ژئوتکنیکی زمین
علی فاخر

ابزار نفوذ وزنی





درس شناسایی های ژئوتکنیکی زمین
علی فاخر



وزنه ها و
تکیه گاه ابزار



درس شناسایی های ژئوتکنیکی زمین
علی فاخر

نوک ابزار سوئدی





درس شناسایی های ژئوتکنیکی زمین
علی فاخر



No. 1 2 3 4 5 6 7



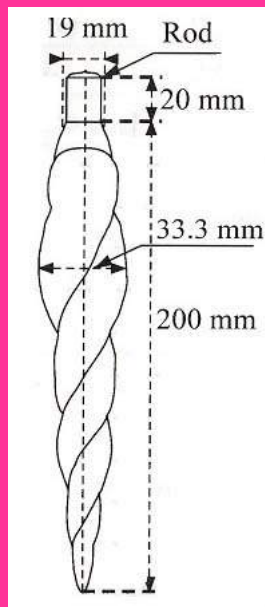
درس شناسایی های ژئوتکنیکی زمین
علی فاخر



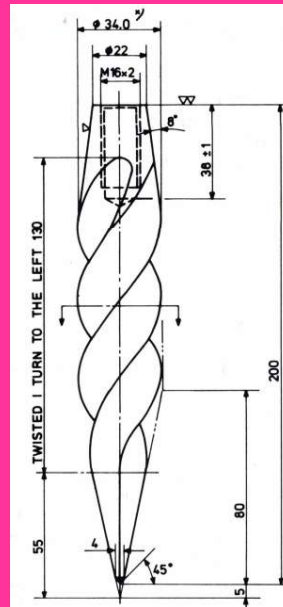
-انواع متفاوت دستگاه

-ابزار نفوذ وزني اروپائي تفاوتهاي با نوع ژاپني آن دارد.

- اين تفاوتها بيشتتر در مورد شكل مخروط نوک ابزار و قطر ميله هاي الحاقی بوده و کلیات ابزار و نحوه انجام آزمایش تفاوت قابل ملاحظه اي ندارد.



نوک مخروط ژاپني



نوک مخروط اروپائي



درس شناسایی های ژئوتکنیکی زمین
علی قباخر

- نحوه انجام آزمایش

-آزمایش در دو گام نفوذ وزنی و نفوذ دورانی انجام میشود.

-در خاکهای نرم ابزار مانند يك نفوذسنج استاتیکی عمل میکنند. در این خاکها بدنبال وزنی هستیم که موجب نفوذ ابزار به داخل خاک میشود.

-در صورتیکه با افزودن وزنه ها تا 100 کیلوگرم نفوذ حاصل نشود ، شروع به گرداندن ابزار کرده و تعداد نیم دورهای چرخش لازم به ازای مقدار معینی نفوذ را ثبت میکنیم.



گام نفوذ دورانی



گام نفوذ وزنی





درس شناسایی های ژئوتکنیکی زمین
علی فاخر



درس شناسایی های ژئوتکنیکی زمین
علی فاخر



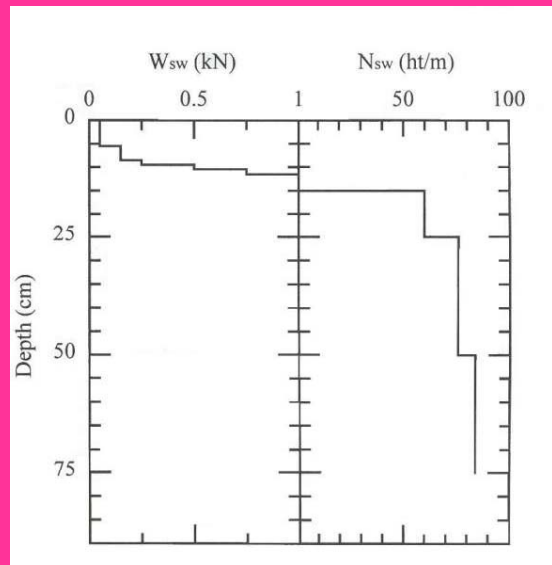


درس شناسایی های ژئوتکنیکی زمین
علی فاخر



درس شناسایی های ژئوتکنیکی زمین
علی فاخر





نمونه نتایج يك آزمایش نفوذ وزني

- محدوده کاربرد

- با توجه به قابلیت چرخش مته پیچي شکل آن بخوبي ميتوان آنرا در خاکهاي ماسه اي متراکم يا رسهاي سخت هم نفوذ داد.

- عامل اصلي نفوذپذيري ابزار در خاکهاي مختلف ، حداکثر بعد دانه در خاک مورد نظر است.

- براي مناطق با دسترسي دشوار اين ابزار گزینه مناسبی ميباشد.

- تحلیل نتایج

- تحلیل نتایج آزمایش در خاکهای چسبنده متفاوت از خاکهای دانه ای است.

- از این آزمایش میتوان برای تخمین تراکم نسبی خاکها ، زاویه اصطکاک خاکهای دانه ای ، نشست پی های گسترده ، مقاومت زهکشی نشده خاکهای چسبنده و تعیین حساسیت خاکهای رسی استفاده کرد.

- روابط تجربی میان مقاومت نفوذ وزنی با مقاومت خاک اندازه گیری شده توسط سایر آزمونهای نفوذی (نظیر SPT و CPT) وجود دارد.

- تخمین تراکم خاکها

- بدلیل تفاوت مقاومت نفوذ خاکهای مختلف در یک تراکم نسبی یکسان ، برای هر خاکی باید این ابزار یکبار کالیبره شود.

Classification	Sweden (Bergdahl and Sund- qvist 1974) Halfturns/ /0.2 m	Finland (Helenelund 1966) Halfturns/ /0.2 m
Very loose	<8	<10
Loose	8- 20	10- 30
Medium	20- 60	30- 60
Dense	60-100	60-100
Very dense	>100	>100

نمونه نتایج بدست
آمده برای دو خاکریز
ماسه ای

- تخمین نشست پی ها

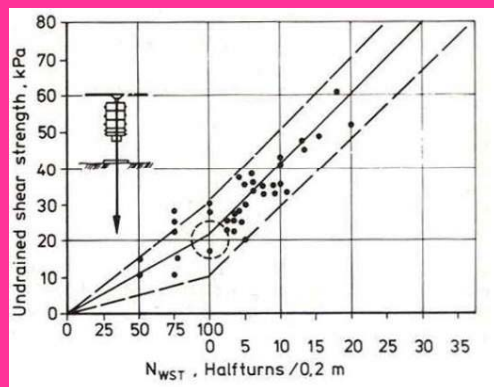
- روابط موجود ، عموماً با توجه آنالیز برگشتی نشست پی های گسترده ساختمانهای احداث شده در درازمدت (حدوداً ده سال) بدست آمده اند.

WST resistance ht/0.2 m	Modulus of elasticity E, MPa
0-10	<10
10-30	10-20
20-50	20-30
40-90	30-60
>80	>60

نمونه ای از
روابط پیشنهادی
برای ماسه ها

- تخمین مقاومت برشی رسها

- از نتایج این آزمون برای تخمین مقاومت زهکشی نشده خاکهای چسبنده استفاده میشود.



نتایج ارائه شده در رسها
توسط ژاپنیها (1974)

- تخمین زاویه اصطکاک داخلی

Soil type	Penetration resistance halfturns/0.2 m	
	10-30	>30
Fine sand	31°	35°
Medium to coarse sand	35°	38°
Gravel	38°	42°

Weight sounding resistance ¹⁾ , halfturns / 0,2 m	Angle of shearing resistance ²⁾ [N°]
0 - 10	29 - 32
10 - 30	32 - 35
20 - 50	35 - 37
40 - 90	37 - 40
> 80	40 - 42

رابطه زاویه اصطکاک

داخلی خاکهای دانه ای

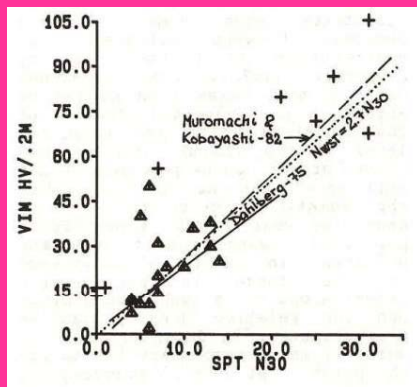
و مقاومت نفوذ وزنی

رابطه ارائه شده در EC7

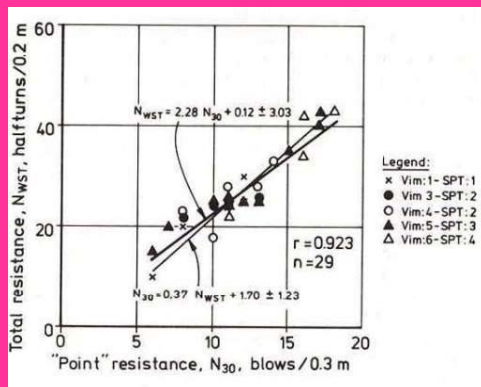
برای ماسه های کوارتزی

و فلدسپاری اروپا

- رابطه با سایر آزمونهای نفوذی



رابطه ارائه شده میان مقاومت وزنی و عدد نفوذ استاندارد در خاکهای دانه ای توسط سوئدیا و ژاپن



رابطه مقاومت وزنی و عدد نفوذ استاندارد یک نوع ماسه (1975)

- رابطه با آزمون نفوذ استاندارد

$$N_{\text{spt}} = 0.42 N_{\text{wst}} \quad \text{رابطه موروماچی برای ماسه ها}$$

$$N_{\text{spt}} = 0.37 N_{\text{wst}} + 1.7 \quad \text{رابطه میکی}$$

- رابطه با آزمون نفوذ مخروط

روابط "تمرین" برای ماسه ها :

ماسه های ریز:

$$Q_c \text{ (MPa)} = 0.2 N_{\text{wst}}$$

ماسه های درشت:

$$Q_c \text{ (MPa)} = 0.5 N_{\text{wst}}$$



درس شناسایی های ژئوتکنیکی زمین
علی فاخر

استاندارد

Sweden and Japan are the two countries that commonly use SWS.

The most referred standards for the test are mainly provided by these countries. Aparatus details and test procedures in these two countries/standards have slight differences. As an example, see the following:

<http://iisee.kenken.go.jp/staff/tamura/work/design/05stress.html>



درس شناسایی های ژئوتکنیکی زمین
علی فاخر

استاندارد

In 90s Europe moved to its continental standards, Euro Code (EN). After 2000, this trend continued toward international standards (ISO).

EN, ENV 1997-3:2000 *Eurocode 7. Geotechnical design; Design assisted by fieldtesting*, in which the apparatus was described in detail. In 2007, the code replaced by BS EN 1997-2:2007 *Eurocode 7. Geotechnical design; Ground investigation and testing* . In the later document, the details of SWS apparatus, as well as other geotechnical testing apparatus, are omitted and referred to the latest ISO standard: ISO/TS 22476-10:2005 *Geotechnical investigation and testing - Field testing - Part 10: Weight sounding test*.

استاندارد

The relevant Japanese code is JIS A 1221-1995, (1995), *Manual for Field Surveys*; which is in Japanese. However, some Japanese scholars in academia have done some researches and publications on SWS, ex. Tsukamoto et al (2004) in *Soils & Foundations*.

مثالی از سازندگان

GEOTECH is one of the manufacturers of the geotechnical testing equipments in Sweden. They manufacture several test equipments including SWS.

<http://www.geotech.eu/index.php/en/weight-sounding>

- مراجع :

- حبیبی م (1384) ، “ ساخت ، بکارگیری و توسعه ابزار نفوذ وزنی سوئدی برای کاوش زمین ” پایان نامه کارشناسی ارشد مکانیک خاک و پی ، دانشکده عمران دانشگاه تهران ، فاخر ع (استاد راهنما) ، در حال انجام

- چشمی ا (1384) ، “ مطالعه خواص مکانیکی آبرفت تهران بر اساس آزمونهای متداول و ابزارهای ساده مکانیکی ” پایان نامه کارشناسی دکترای زمین شناسی مهندسی دانشگاه تربیت مدرس ، فاخر ع (استاد راهنما) ، خامه چیان م (استاد مشاور) ، در حال انجام

موفق باشید

علی فاخر